

DAZE BOX

WALL BOX RESIDENZIALI

DazeBox è una wallbox per la casa dotata di **Dynamic Power Management** (opzionale) in grado di regolare l'erogazione di energia a seconda della disponibilità energetica



IEC62196-2
STANDARD DEL CONNETTORE

IEC61851
STANDARD EVSE

IEC62893

CEI EN61439



kW DISPONIBILI

kW7 - kW22



MODO DI RICARICA

MOD0 3



DIMENSIONE

335x277x102 mm



PESO

4 kg (TRI-DBC-7)
5 kg (TRI-DBC-22)



COLORE

ROSSO E BIANCO



GRADO DI PROTEZIONE

IP55, IK08 (IEC 60529)



GARANZIE

2 anni prodotto

CARATTERISTICHE ELETTRICHE

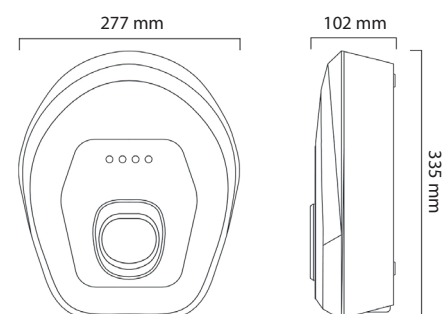
| | | TRI-DBC-7 DB-06c1-M5C-TR | TRI-DBC-22 DB-06C1-T5C-TR |
|---------------------------------|---|-----------------------------|------------------------------|
| Potenza massima | kW | 7,4 | 22 |
| Frequenza | Hz | 50 | 50 |
| Corrente massima | A | 32 | 32 |
| Tensione Nominale | V | 230 | 400 |
| Consumo in stand-by | W | <2 | <2 |
| Impostazione corrente | Tramite DIP switch sulla scheda settaggio corrente massima (o con PM settaggio potenza disponibile in casa) | | |
| Standard di connessione | IEC 62196-2 Type 2 connector | | |
| Cavo con connettore Tipo 2 | | incluso | incluso |
| Lunghezza cavo integrato | m | 3, 5, 7 | 3, 5, 7 |
| Configurazione della rete | | TT / TN / IT | TT / TN / IT |
| Passaggio cavi di alimentazione | | a giorno | a giorno |

SICUREZZA e OPERATIVITÀ

| | | TRI-DBC-7 DB-06c1-M5C-TR | TRI-DBC-22 DB-06C1-T5C-TR |
|--|----|--|------------------------------|
| Intervallo di temperature di esercizio | °C | -25 / +50 (senza esposizione diretta ai raggi solari) | |
| Intervallo di temperature di stoccaggio | °C | -30 / +60 | |
| Protezione al surriscaldamento | | Sì | |
| Resistenza all'umidità | | Sì, impermeabile | |
| Classe di protezione | | I | |
| Grado di inquinamento | | PD3 | |
| Categoria di sovratensione | | OVC III | |
| Sicurezza antincendio | | UL94 V-0 | |
| RCM (monitoraggio della corrente residua) | | Sì, 6 mA DC tramite dispositivo RCM incluso per rilevazione mancanza continuità terra | |
| RCD | | opzionale (tipo A) | |
| Monitoraggio temperatura | | Sì, per derating quando $T > T_{max}$ | |
| Grado di protezione | | IP55, IK08 (IEC 60529) | |
| Massima altitudine di installazione | | 2000 m s.l.m | |
| Gestione dinamica della potenza (Dynamic Power Management) | | opzionale e non di serie previa installazione di sensori dedicati (cod monofase TRI-DBC-PM1 / cod trifase TRI-DBC-PM3) | |
| Solar Boost (energia da fotovoltaico) | | Sì, previa installazione sensore dedicato (opzionale e non di serie) | No |

CARATTERISTICHE GENERALI

| | |
|---------------------|--|
| Dimensioni (mm) | 335x277x102 (senza connettore) 335x277x285 (con connettore) |
| Materiale involucro | Policarbonato |
| Colore scocca | Bianco lucido (RAL9010) Rosso (Pantone 1788C) |
| Indicatore di stato | LED RGB |

DIMENSIONI


Si precisa che i dati tecnici, le informazioni e le raffigurazioni riportate nel presente documento mantengono un valore puramente indicativo. Il produttore si riserva in qualsiasi momento e senza preavviso di modificare i dati, i disegni e le informazioni riportate nel presente documento. Please note that the technical data, information and images contained herein shall be for reference only. The supplier reserves at any time and without notice to modify the data, drawings and the information contained herein.