

# KÖMMERLING 76

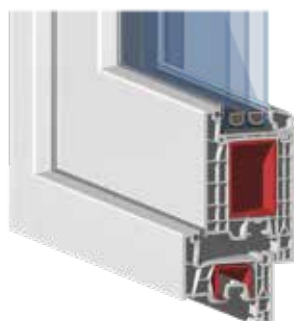
## Portoncini PVC

### Portoncino Kömmerling 76

Il sistema innovativo che con la profondità ottimale di 76 mm raggiunge ottimi valori in termini di risparmio energetico e abbattimento acustico. La forma semplice dei profili a bordi squadrati si abbina perfettamente agli ambienti di stile moderno e minimalista.



**Rivestimento in alluminio**  
migliora le prestazioni termiche e statiche nonché la protezione esterna



**Portoncino anta su anta**  
particolarmente adatto alle ristrutturazioni



#### RISPARMIO ENERGETICO

profilo da 76 mm a 5 camere con 2 guarnizioni vetrocamera B.E. con gas argon fino a 48 mm  
soglia bassa in alluminio a taglio termico



#### ACUSTICA

possibilità di integrare il vetro fino a 47 dB



#### SICUREZZA

serratura KFV a 3 punti di chiusura antifurto  
possibilità di integrare il pannello rinforzato e sensori d'allarme



#### DESIGN

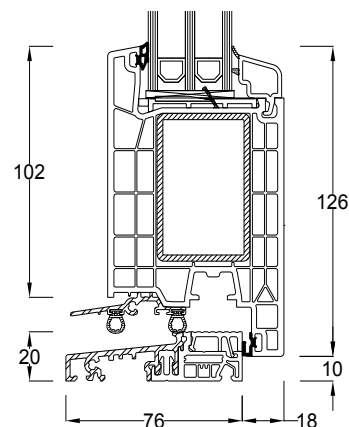
stile elegante e classico grazie agli angoli morbidi e arrotondati  
vasta scelta di accessori e pannelli ornamentali

# KÖMMERLING 76

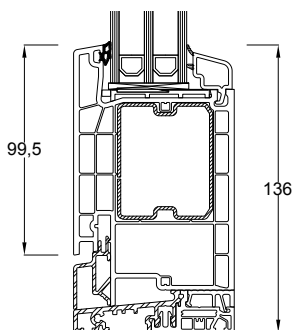
## Portoncini PVC

Profilo	76 mm, 5 camere
Classe PVC	S (clima severo)
Guarnizione	2 in TPE/EPDM (grigio/nero)
Rinforzo	Acciaio zincato
Vetrocamera	Fino a 48 mm con gas argon B.E.
Resistenza al carico del vento	Fino a classe C5/B5
Ermeticità per infiltrazioni d'acqua	Fino a classe 9A
Permeabilità d'aria	Fino a classe 4
Trasmittanza termica	Ud=0,82 W/m2K*

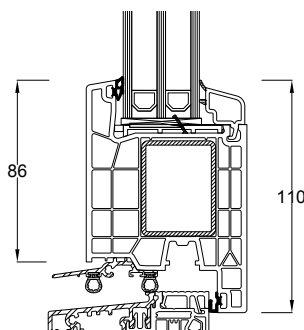
Anta portoncino - Soglia bassa  
76206 - A076 - A061



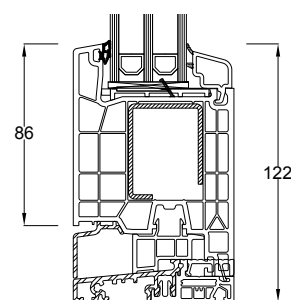
Zoccolo fisso - Soglia bassa  
76299 - A076 - A061



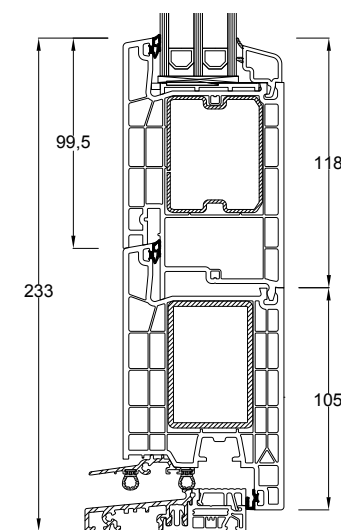
Anta intermedia - Soglia bassa  
76204 - A076 - A061



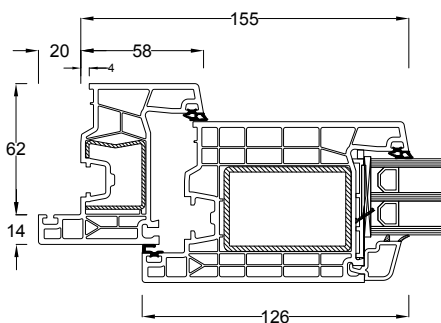
Zoccolo fisso intermedio - Soglia bassa  
76204 - A076 - A061



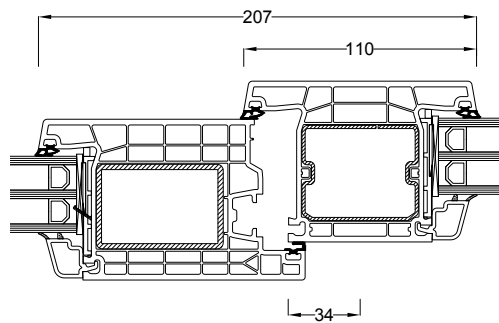
Zoccolo - Anta portoncino - Soglia bassa  
76299 - 76206 - A076



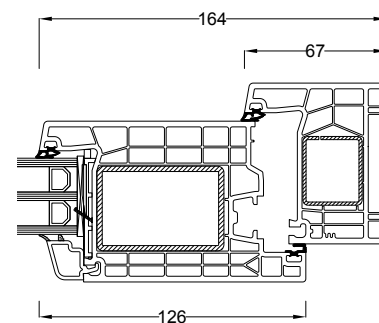
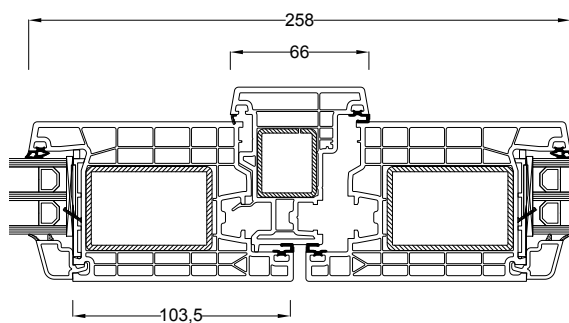
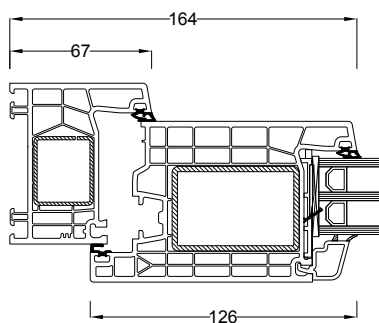
Anta portoncino su Anta  
76206 - 76201



Anta portoncino - Montante fisso  
76206 - 76303



Sezione portoncino a 2 ante Telaio standard - Anta portoncino - Montante mobile  
76101 - 76206 - 76402



\*Coefficiente termico per una finestra referenziale [1100x2200, Ug=0,5W/m2K con il distanziatore Chromatech Ultra]